

**РУКОВОДСТВО  
ПО ЭКСПЛУАТАЦИИ**

**SUPRA**

**PAS-6255**  
ПОРТАТИВНАЯ АУДИОСИСТЕМА

**Just SUPER!**




## СОДЕРЖАНИЕ

Меры безопасности и предосторожности.....	3
Комплектация.....	3
Описание модели .....	4
Питание прибора .....	5
Подсоединения.....	6
Пользование устройством .....	6
Чистка и уход .....	9
Безопасная утилизация .....	9
Технические характеристики.....	10

### **УВАЖАЕМЫЙ ПОКУПАТЕЛЬ!**

Благодарим Вас за приобретение портативной аудиосистемы SUPRA. Это руководство поможет Вам освоить интересные и полезные функции, чтобы Вы могли наслаждаться высококачественным просмотром. Перед установкой и началом эксплуатации телевизора просим внимательно прочитать все руководство, особенно обращая внимание на раздел МЕРЫ БЕЗОПАСНОСТИ И ПРЕДОСТОРОЖНОСТИ, а затем сохранить руководство для справки в дальнейшем.

## МЕРЫ ПРЕДОСТОРОЖНОСТИ

- Прибор предназначен исключительно для использования в быту и должен быть использован только по прямому назначению.
  - Извлеките прибор из упаковки и убедитесь в его целостности и отсутствии повреждений. Уберите упаковочные материалы (пластиковые пакеты и скрепки) подальше от детей.
  - Не используйте прибор в условиях с повышенной влажностью или рядом с водой. Запрещается погружать прибор в воду или другие жидкости, а также разбрызгивать на него воду или другие жидкости.
  - Необходимо следить, чтобы прибор не попал под дождь. Попадание воды внутрь корпуса может привести к поражению электрическим током. Если это произошло, немедленно отключите его от источника питания, выньте аккумуляторную батарею и обратитесь в сервисный центр для проверки работоспособности радиоприёмника.
  - Не оставляйте прибор под воздействием прямых солнечных лучей.
  - Запрещается (даже в отключенном состоянии) подвергать прибор воздействию высоких температур (выше +60°C), так как это может привести к повреждению внутренних элементов устройства. Рабочая температура прибора от +5°C до +40°C.
  - Не устанавливайте на прибор или в непосредственной близости от него источники открытого огня (например, горящие свечи) или емкости с водой (например, вазы).
  - Чтобы гарантировать достаточную вентиляцию и нормальную работу прибора, никогда не накрывайте его тканью или другим материалом, так как недостаточная вентиляция может вызвать перегрев и/или сокращение срока службы изделия.
  - Не позволяйте детям помещать посторонние предметы в вентиляционные и другие отверстия.
  - Берегите прибор от падений и ударов. Устанавливайте прибор на ровной и устойчивой поверхности.
  -  Запрещается разбирать прибор во избежание поражения электрическим током. Попытки самостоятельного ремонта могут привести к выходу прибора из строя или поражению электрическим током, а также снимают прибор с гарантийного обслуживания.
- В приборе нет частей, которые должен обслуживать пользователь.
  - Если прибор нуждается в ремонте, обращайтесь исключительно в авторизованные сервисные центры.
  - Если прибор не используется, следует отключить его от источника питания.
  - В динамике прибора используется сильный магнит. Не храните рядом с ним магнитные карты и пропуска, кредитные карты, билеты, аудиокассеты, часы и др., т.к. магнит может привести к их размагничиванию.
  - При перемещении прибора из холодного места в теплое внутри него может образоваться конденсат, который при включении может привести к сбоям в работе. Поэтому перед эксплуатацией необходимо для выравнивания температуры и испарения конденсата выдержать прибор в выключенном состоянии в течение 60 минут.
  - В случае образования конденсата запрещается включать прибор. Оставьте устройство выключенным на несколько часов, пока влага не испарится.

### ВНИМАНИЕ:

*Несоблюдение требований эксплуатации и хранения может привести к преждевременному выходу прибора из строя или к поражению вас электрическим током.*

*Производитель не несет ответственности за какие-либо повреждения, возникшие вследствие неправильного использования прибора или несоблюдения мер предосторожности и безопасности.*

*Несоблюдение перечисленных требований по эксплуатации и хранению лишает вас гарантийного обслуживания.*

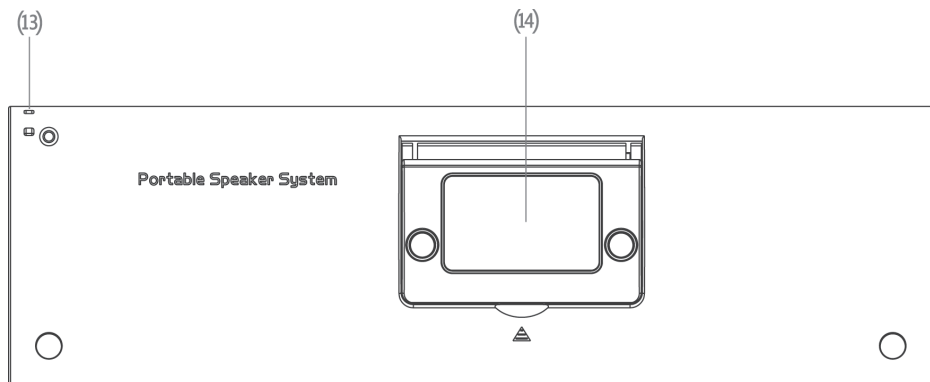
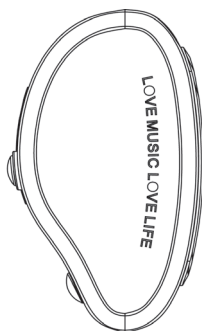
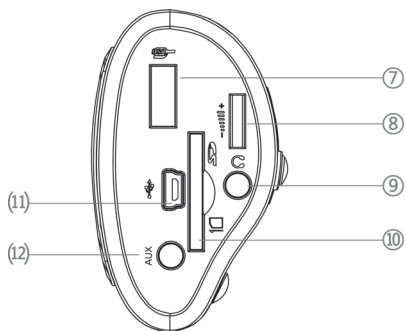
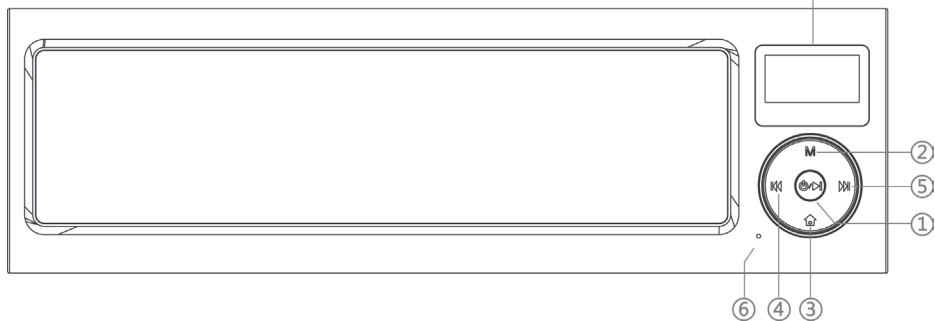
## КОМПЛЕКТАЦИЯ

- Аудиосистема – 1
- Аудио кабель 3,5 мм – 1
- Антенна – 1
- Литиево-ионная аккумуляторная батарея – 1
- Кабель USB – 1
- Чехол – 1
- Руководство по эксплуатации – 1


# РУКОВОДСТВО ПО ЭКСПЛУАТАЦИИ


## ОПИСАНИЕ МОДЕЛИ



ЖК-дисплей



1.  Кнопка включения/выключения устройства / начала воспроизведения/паузы / блокировки звука в режиме AUX

Нажмите и удерживайте кнопку , чтобы включить или выключить устройство.

Нажмите кнопку , чтобы начать, приостановить или возобновить воспроизведение.


В режиме воспроизведения с внешнего источника AUX нажмите кнопку , чтобы заблокировать звук. Нажмите кнопку  еще раз, чтобы отключить блокировку звука.

2. **M** Кнопка перехода в меню настроек/ выбора пункта в меню


Последовательно нажимайте кнопку M, чтобы выбрать нужный режим работы устройства.

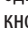
3.  Кнопка перехода в главное меню

Нажмите кнопку , чтобы перейти в главное меню устройства.

4.  Кнопка перехода к предыдущей дорожке на накопителе USB или карте памяти SD / быстрой перемотки назад / перехода к предыдущему пункту в меню

Кратко нажмите кнопку , чтобы перейти на одну дорожку назад. Нажмите и удерживайте кнопку , чтобы быстро перемотать текущую дорожку в обратном направлении.

5.  Кнопка перехода к следующей дорожке на накопителе USB или карте памяти SD / быстрой перемотки вперед / перехода к следующему пункту в меню

Кратко нажмите кнопку , чтобы перейти на одну дорожку вперед. Нажмите и удерживайте кнопку , чтобы быстро перемотать текущую дорожку в прямом направлении.

6. **MIC** Микрофон

7. **USB** разъем для подключения накопительных устройств USB

8. **+/-** Регулятор громкости

Поворачивая регулятор громкости в сторону значка «+» или «-», вы можете увеличивать или уменьшать уровень громкости аудиосистемы.

9.  Разъем для подключения наушников

10. **Разъем** для подключения карт памяти SD

11. **Mini-USB** разъем для подключения к источнику зарядного тока/напряжения

Подключите Mini-USB разъем кабеля USB к Mini-USB разъему аудиосистемы, а другой конец кабеля – к адаптеру питания (в комплект не входит), USB порту компьютера или аналогичному устройству.

12. **AUX аудио** вход 3,5 мм для подключения внешнего источника воспроизведения (MP3-плеера и других портативных аудио устройств)

13. **Отверстие** для крепления ремешка для переноски

14. **Отсек** для литиево-ионной аккумуляторной батареи

## **ПРИМЕЧАНИЕ:**

*В режиме радиоприёмника присоедините к гнезду (12) – идущую в комплекте FM антенну - для улучшения радиоприёма слабых радиостанций.*

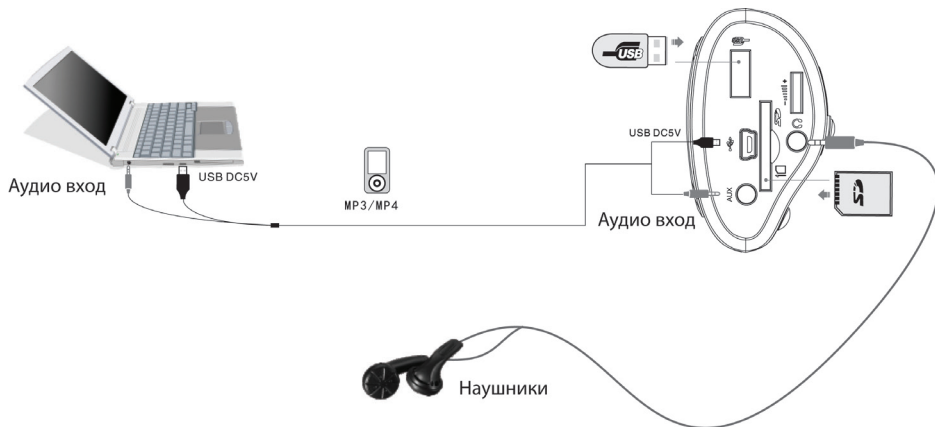
## **ПРИМЕЧАНИЕ:**

*Если накопитель USB или SD карта памяти не распознаётся прибором в режиме воспроизведения, используйте другую SD карту памяти или накопитель USB.*

## **ПИТАНИЕ ПРИБОРА**

Аудиосистема может питаться от компьютера через USB-соединение (входное напряжение 5 В постоянного тока) или от встроенной литиево-ионной батареи аккумуляторного типа.

## ПОДСОЕДИНЕНИЯ



## ПОЛЬЗОВАНИЕ УСТРОЙСТВОМ

### ВКЛЮЧЕНИЕ И ВЫКЛЮЧЕНИЕ

Нажмите и удерживайте нажатой 2 секунды кнопку **▶/⏸** - чтобы включить или выключить устройство.

Также возможно автоматическое включение и/или выключение устройства по команде встроенного таймера. Смотрите пункт: «Меню настроек».

### ВЫБОР РЕЖИМА РАБОТЫ

Нажмите кнопку **☰** - для перехода к главному меню.

При помощи кнопок **◀** и **▶** выберите нужный режим и подтвердите выбор, нажав кнопку **M**:

**Календарь:** Отображение на дисплее аппарата даты и текущего времени, затем, через 7 секунд – отображение только времени в более крупном масштабе.

**Музыка:** Прослушивание записей на подключенном USB накопителе и/или SD карте памяти.

**Запись:** Диктофон – запись на подключенный USB накопитель или SD карту памяти со встроенного в устройство микрофона.

**FM Радио:** Прослушивание радиопрограмм

**Настройки:** Меню настроек.

### ПРОСЛУШИВАНИЕ ФАЙЛОВ, ХРАНЯЩИХСЯ НА ПОДКЛЮЧЕННОМ USB НАКОПИТЕЛЕ И/ИЛИ SD КАРТЕ ПАМЯТИ.

Подключите USB накопитель или вставьте карту памяти SD в соответствующий слот.

Включите режим Музыка.

Автоматически начнётся воспроизведение файлов с аудиозаписями.

Если подключены оба типа накопителей – сначала начнётся воспроизведение файлов с USB накопителя.

Используйте кнопки для управления воспроизведением:

**▶/⏸** - для приостановки (пауза) / продолжения воспроизведения;

**◀** - краткое нажатие, чтобы перейти на одну дорожку назад, длительное нажатие – быстрая (x10) перемотка назад.

**▶** - краткое нажатие, чтобы перейти на одну дорожку вперёд, длительное нажатие – быстрая (x10) перемотка вперёд.

# РУКОВОДСТВО ПО ЭКСПЛУАТАЦИИ

*В режиме воспроизведения возможна настройка следующих параметров:*

## **Повтор**

- Обычный (проигрывание файлов на дисках по порядку)
- Повтор одного (повторное проигрывание текущего файла)
- Папка (проигрывание всех файлов в папке и остановка)
- Повторение папки (повторное проигрывание всех файлов в папке)
- Повторить все (повторное проигрывание всех файлов на дисках)
- Случайно папку (случайный выбор файла из папки)
- Случайно всё (случайный выбор файла на дисках)

## **Эквалайзер**

- Натурально
- Рок
- Поп
- Классика
- Мягкий
- Джаз
- Усиленный бас
- SRS обработка (эффект объёмного звучания)

**Повтор части трека** (выберите настройку кнопкой **F2**, затем, нажимая кнопку **F1** в нужный момент, установите начало и окончание отрезка для воспроизведения).

**Папка карты** (поиск по папкам карты SD)

**Папка USB-диска** (поиск по папкам USB накопителя)

**Удалить файл** (стереть проигрываемый файл)

**Удалить все** (стереть все файлы на карте)

*В режиме паузы возможна настройка следующих параметров:*

- Папка карты (поиск по папкам карты SD)
- Папка USB-диска (поиск по папкам USB накопителя)
- Удалить файл (стереть проигрываемый файл)
- Удалить все (стереть все файлы на карте)

Нажмите кнопку **M** - для перехода к меню настроек. При помощи кнопок **◀** и **▶** выберите нужный параметр и подтвердите выбор, нажав кнопку **OK**.

Настройте значение параметра при помощи кнопок **◀** и **▶**. Затем подтвердите выбор при помощи кнопки **M**.

Для выхода из меню настроек – нажмите кнопку **M** или подождите несколько секунд.

## **ДИКТОФОН – ЗАПИСЬ СО ВСТРОЕННОГО МИКРОФОНА.**

Подключите USB накопитель или вставьте карту памяти SD в соответствующий слот.

Включите режим Запись.

Если подключены оба типа накопителей – сначала начнётся запись на выбранный в настройках накопитель.

Используйте кнопку **F2** - для приостановки (пауза) / продолжения записи звука.

*В режиме Записи возможна настройка следующих параметров:*

- Тип записи (выбор битрейта файла записи формата WMA от 32 до 192 кб)
- Чувствительность (настройка чувствительности микрофона от 0 до 7 единиц)
- Состояние памяти (выбор накопителя для сохранения сделанной записи)

Нажмите кнопку **F2** - для перехода к меню настроек

При помощи кнопок **◀** и **▶** выберите нужный параметр и подтвердите выбор, нажав кнопку **OK**.

Настройте значение параметра при помощи кнопок **◀** и **▶**. Затем подтвердите выбор при помощи кнопки **M**.

Для выхода из меню настроек – нажмите кнопку **M** или подождите несколько секунд.

# РУКОВОДСТВО ПО ЭКСПЛУАТАЦИИ

## РАДИОПРИЁМНИК

Включите режим FM Радио: Прослушивание радио-программ

Используйте кнопки для управления радиоприёмником:

⏪/⏩ - последовательное переключение между сохранёнными радиостанциями.

⏮ - настройка на станцию с более высокой рабочей частотой.

⏭ - настройка на станцию с более низкой рабочей частотой.

*В режиме Радиоприёмник возможна настройка следующих параметров:*

**Автопоиск** – автоматический поиск и сохранение радиостанций.

**Ручной поиск** - нажмите кнопку **M** и перейдите к подменю:

- Вручную – изменение частоты настройки при помощи кнопок **⏮** и **⏭** происходит пошагово.
- Полуавтомат - изменение частоты настройки при помощи кнопок **⏮** и **⏭** происходит автоматически до достижения частоты следующей радиостанции.
- Сменить канал – в данной модели не используется

**Сохранить станцию** – настроившись на станцию, выберите данный пункт меню и нажмите кнопку **M** - радиостанция будет запомнена в первой свободной ячейке памяти настроек.

**Запись радио** – настроившись на станцию, выберите данный пункт меню и нажмите кнопку **M** - радиопрограмма будет записана на USB накопитель данных или карту памяти SD. Параметры записи – те же, что и в режиме диктофон.

**Удалить станцию** – настроившись на станцию, которую следует удалить из настроек, выберите данный пункт меню и нажмите кнопку **M** - радиостанция будет удалена из памяти настроек.

**Удалить всё** – выберите данный пункт меню и нажмите кнопку **M** - память радиостанций будет очищена.

**Диапазон 87-108 МГц** – в данной модели не используется

**Campus Band** – в данной модели не используется

Нажмите кнопку **M** - для перехода к меню настроек

При помощи кнопок **⏮** и **⏭** выберите нужный параметр и подтвердите выбор, нажав кнопку **M**.

Для выхода из меню настроек – нажмите кнопку **M** или подождите несколько секунд.

### Примечание:

*В режиме радиоприёмника присоедините к гнезду (12) – идущую в комплекте FM антенну - для улучшения радиоприёма слабых радиостанций.*

## МЕНЮ ОБЩИХ НАСТРОЕК

Включите режим **Настройки: меню настроек**.

*В режиме Настройки возможна настройка следующих параметров:*

**Время** – настройка часов и календаря

**Подсветка** – регулировка яркости дисплея

**Язык меню** – выбор языка меню из списка

**Инструменты** - нажмите кнопку **M** и перейдите к подменю:

- Таймер выкл. – настройка таймера автоматического выключения
- Будильник MP3 – настройка будильника с включением проигрывателя файлов. Возможен выбор времени, периодичности, громкости срабатывания.
- Будильник FM - настройка будильника с включением радиоприёмника. Возможен выбор времени, диапазона частот и возможности записи радиопрограммы.

**Контраст** – настройка контраста дисплея

**Версия ПО** – просмотр номера версии программного обеспечения

**Обновление ПО** – обновление ПО. Только для сервисных центров!

Нажмите кнопку **M** - для перехода к меню настроек

При помощи кнопок **⏮** и **⏭** выберите нужный параметр и подтвердите выбор, нажав кнопку **M**.

Для выхода из меню настроек – нажмите кнопку **M** или подождите несколько секунд.



## ЧИСТКА И УХОД

### **ВНИМАНИЕ!**

Перед чисткой прибора всегда отключайте его от электросети и вынимайте аккумулятор. Во время чистки следите, чтобы внутрь корпуса не попала вода или другая жидкость.

### **ОЧИСТКА КОРПУСА**

Производите очистку корпуса, кнопок и ручек прибора сухой мягкой тканью.

Для чистки корпуса запрещается использовать воск, полироли или абразивные средства, т.к. они могут повредить поверхность корпуса. Нельзя чистить прибор жидкими или аэрозольными чистящими средствами.

## БЕЗОПАСНАЯ УТИЛИЗАЦИЯ



Ваше устройство спроектировано и изготовлено из высококачественных материалов и компонентов, которые можно утилизировать и использовать повторно.

Если товар имеет символ с зачеркнутым мусорным ящиком на колесах, это означает, что товар соответствует Европейской директиве 2002/96/ЕС.

Ознакомьтесь с местной системой раздельного сбора электрических и электронных товаров. Соблюдайте местные правила.

Утилизируйте старые устройства отдельно от бытовых отходов. Правильная утилизация вашего товара позволит предотвратить возможные отрицательные последствия для окружающей среды и здоровья людей.

# РУКОВОДСТВО ПО ЭКСПЛУАТАЦИИ

## ТЕХНИЧЕСКИЕ ХАРАКТЕРИСТИКИ

**Батареи питания:** Литиево-ионная батарея аккумуляторного типа, 1200 мАч

**Максимальная потребляемая мощность:** 5Вт

**Зарядный ток от адаптера питания:**  
до 1000 мА

**Зарядное напряжение:** 5В

**Время полной зарядки аккумуляторной батареи:** 5-6ч

**Среднее время работы от полностью заряженной батареи:** 8ч

**Аудио:** стерео

**Параметры применённых динамиков:** 1,5 дюйма, 4 Ом

**Максимальная выходная мощность:** 5 Вт (2x2,5Вт)

**АЧХ по напряжению:** 90 Гц – 20 кГц

**Отношение сигнал/шум:** не менее 80 дБ

**Общие искажения:** не более 0,3%

**Диапазон принимаемых частот FM:** 88 - 108 МГц

**Чувствительность:** 80 дБ ± 2 дБ

**Число фиксированных настроек:** 10

**Вход Аух:** Mini Jack 3,5mm, стерео, 0,5В, 10кОм

**РАЗЪЁМ USB:**

**Нагрузочная способность USB разъёма:** 5В/500мА

**Максимальный поддерживаемый объём:** 32Гб

**Файловая система:** FAT/FAT32

**Поддерживаемые форматы:** MP3, WMA

**Выход на наушники:**

**Рекомендуемое сопротивление наушников:** 32-300 Ом

**Вес:** 257 г

**Габаритные размеры:** 225 x 70 x 38мм

## УСЛОВИЯ ЭКСПЛУАТАЦИИ:

**Температура воздуха:** от 5°C до +40°C

**Атмосферное давление:** 760 ± 30 мм рт. ст

**Относительная влажность воздуха:**  
от 20 до 80%

## ИНФОРМАЦИЯ О СЕРТИФИКАЦИИ

Товар сертифицирован в соответствии с законом «О защите прав потребителей».



Срок службы изделия: 3 года

Гарантийный срок: 1 год

Благодарим Вас за выбор техники SUPRA.

Компания-производитель оставляет за собой право вносить изменения в конструкцию, дизайн и комплектацию товара без предварительного уведомления, если данные изменения направлены на улучшение его эксплуатационных характеристик.

### Список сервисных центров прилагается (см. вкладыш)

Компания производитель оставляет за собой право, без предварительного уведомления, вносить изменения в список авторизованных сервисных центров, включая изменения адресов и телефонов существующих.

### Адрес центрального сервисного центра:

г.Москва, ул. Баркляя дом 8, ТЦ Горбушка, пав.438  
«ИП Веселкин А.А.» т. 8-929-615-89-51

Адрес ближайшего СЦ вы можете узнать по телефону бесплатной горячей линии **8-800-100-333-1** или на сайте **www.supra.ru**, а так же отправив запрос на **supra@supra.ru**

### Единая справочная служба:

8-800-100-3331,  
**e-mail:** service@deltael.ru

**Производитель:** СУПРА ТЕХНОЛОДЖИС ЛИМИТЕД

16/Ф., Винсом Хаус, 73 Виндхэм Стрит, Централ, Гонг Конг (НК), Китай.

**Сделано в Китае**